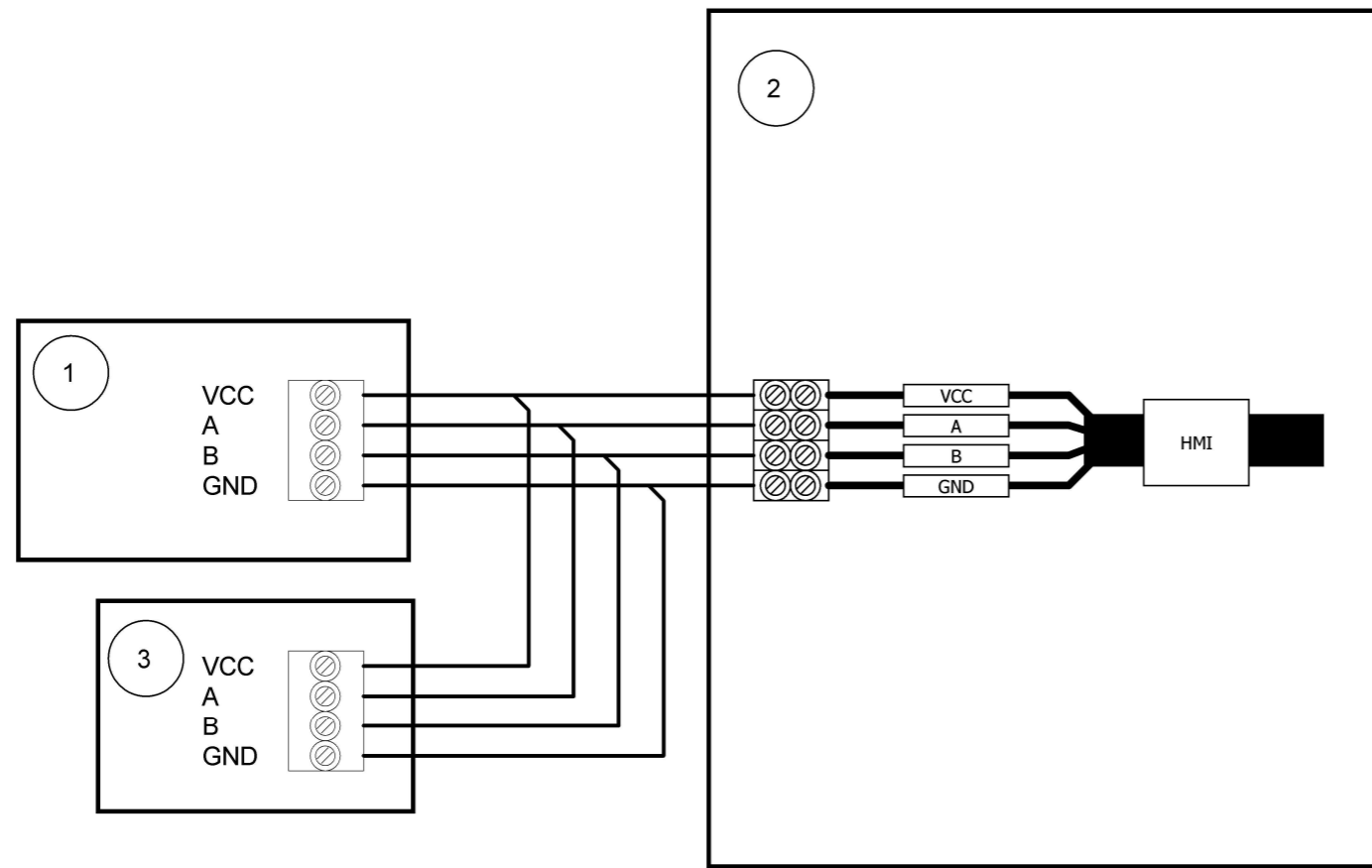
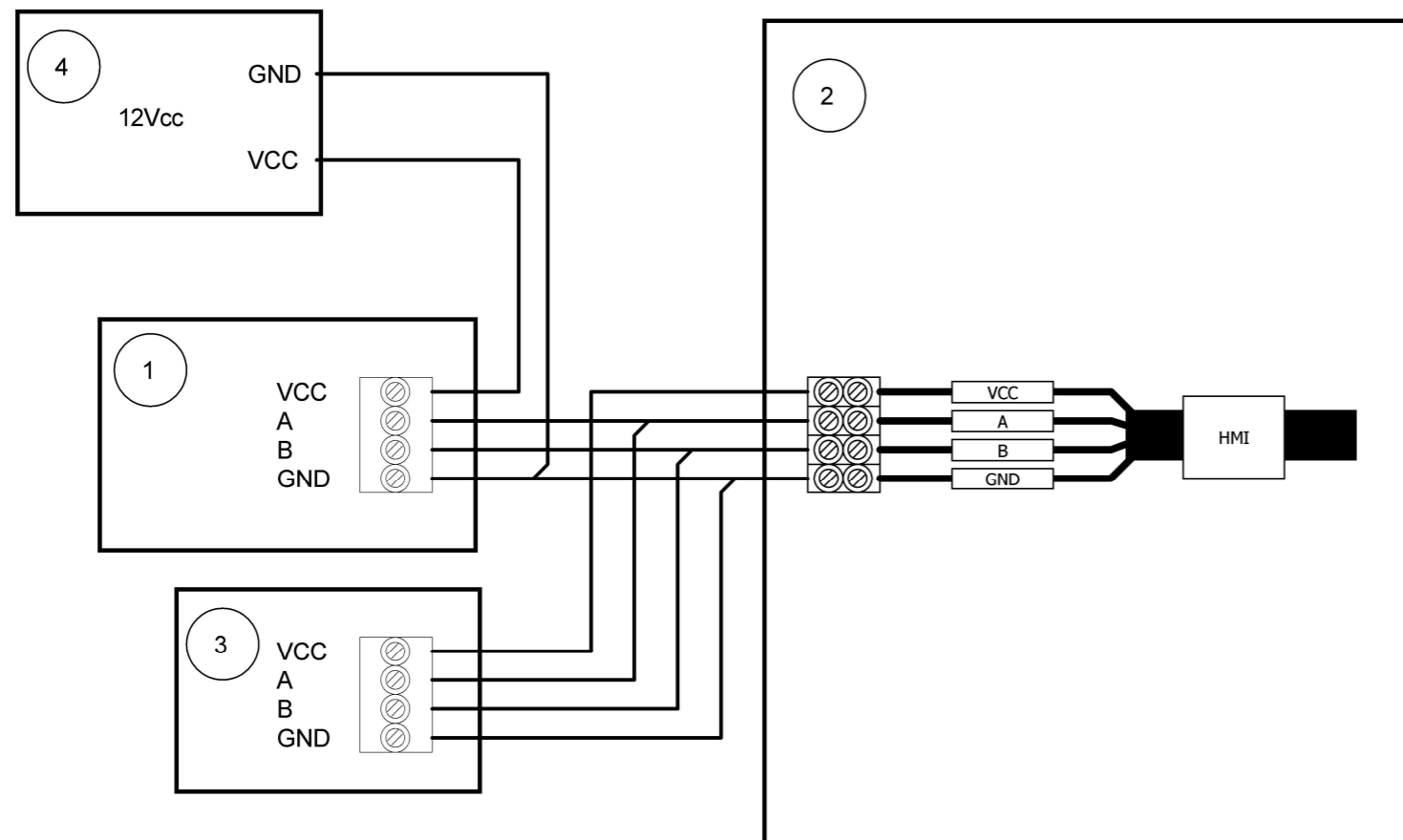


This drawing is property of VORTICE ELETTROSOCIALI SpA. Without the written permission of VORTICE ELETTROSOCIALI SpA the drawing may not be used to construct the object represented, nor be shown to third parties or otherwise reproduced. VORTICE ELETTROSOCIALI S.p.A. will protect exclusivity rights under the law.



- 1 Display touch color
- 2 Heat Recovery Unit (HRU)
- 3 Display touch B/N (HMI)
- 4 Optional auxiliary power supply



Wires color code
BK=black
BU=blu
BN=brown
GNYE=yellow/green
RD=red
WH=white
YE=yellow

	Materiale	Colore	Nome Commerciale
	Trattamentno superficiale / Termico	Rugosità generale	Codice fornitore
Data emissione revisione	Data: 14/06/2021 Disegn: RS/UT Controllo: Visto:	Fornitore	Volume [mm3] Peso [g] Densità [g/mm3] Scala
Ninifo N. 474/21	Emission	Quote senza indicazione di tolleranza secondo norma ISO 22768-1 Grado precisione ISO 2768-M	
Descrizione DISPLAY TOUCH COLOR Wiring diagram		Disegno N. E960585A 1/1	
Codice Grezzo	Codice Finito 9.993.000.585		